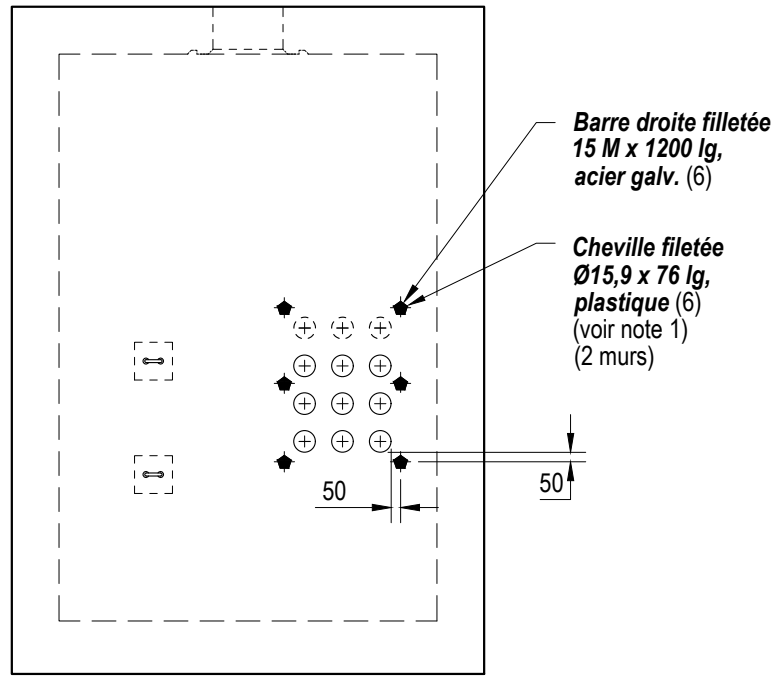


LÉGENDE				
CHEVILLES ET BOULONS D'ANCRAGE				
Symb.	Fonction des ancrages	Cheville filetée, plastique	Boulon à tête hexagonale acier inox.	Qté.
⊕	Collecteur de terre (MALT)	Ø12,7 x 63,5 lg	Ø12,7 x 50 lg (1)	30
●	Cornière (vinylester)			64 (*80)
⊕	Cadre	Ø15,9 x 76 lg	N/A	8
⊕	Canalisation			16

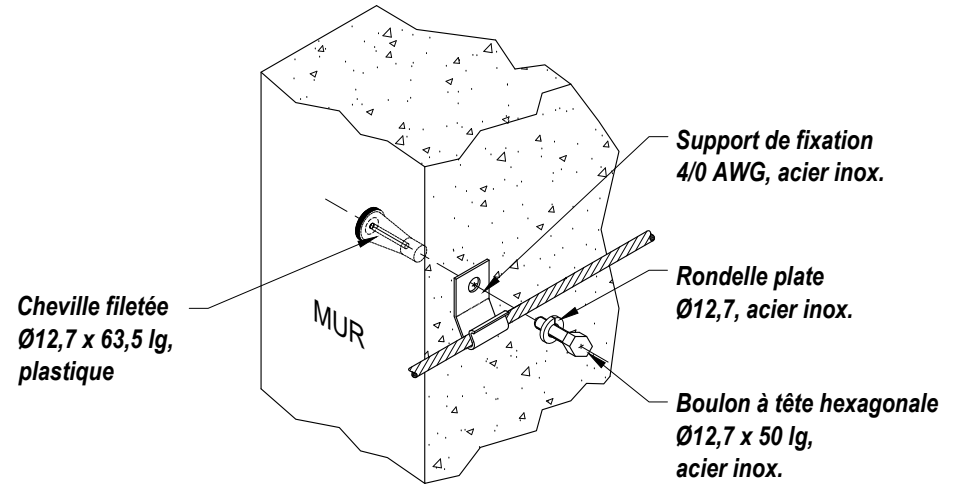
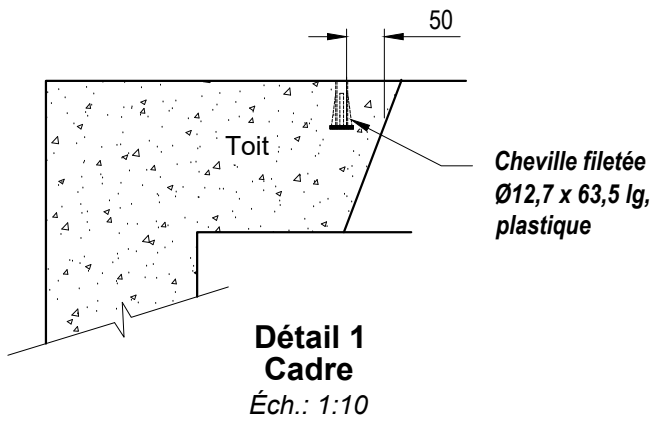
(1) Ajouter une **rondelle plate Ø12,7, acier inox.**, pour les cornières (30)

Note :  
\* Pour le territoire Richelieu seulement.

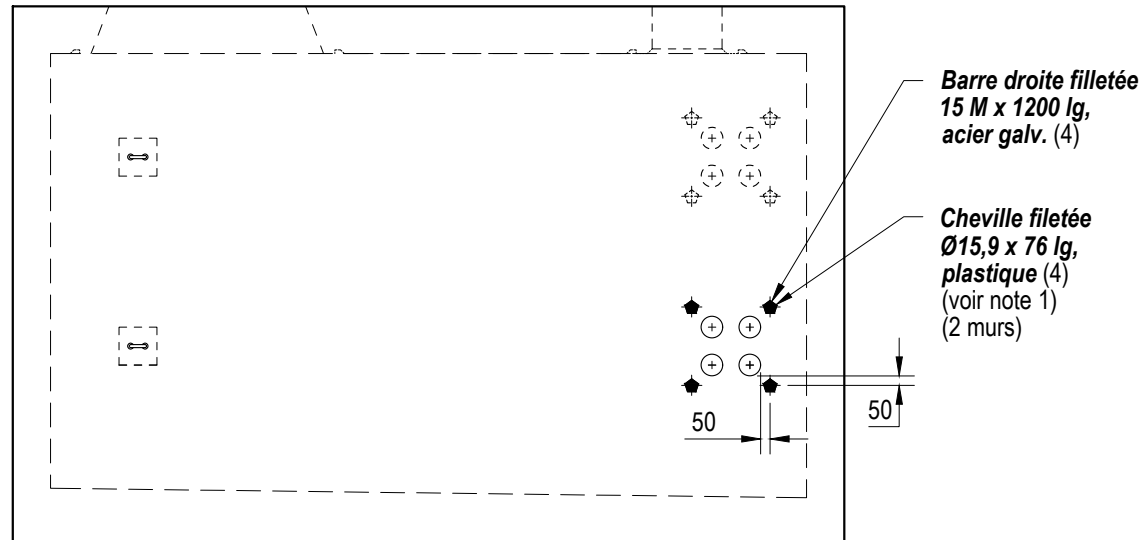
	Élaboration : Carole Bessette, ing. Ingénieur : 	<b>DISPOSITION DES POINTS D'ANCRAGE PA TYPE 4 - 2,3 m H</b>	N° : <b>102-1420-01</b>	
	<b>NORME</b>		CHAMBRES ENFOUIES DE JONCTION	Volume : <b>B.41.21</b>
Echelle : 1:40	OUVRAGES CIVILS DE JONCTION ET DE RACCORDEMENT	Date : 2020-03	Révision : 00	Page : 1 de 2



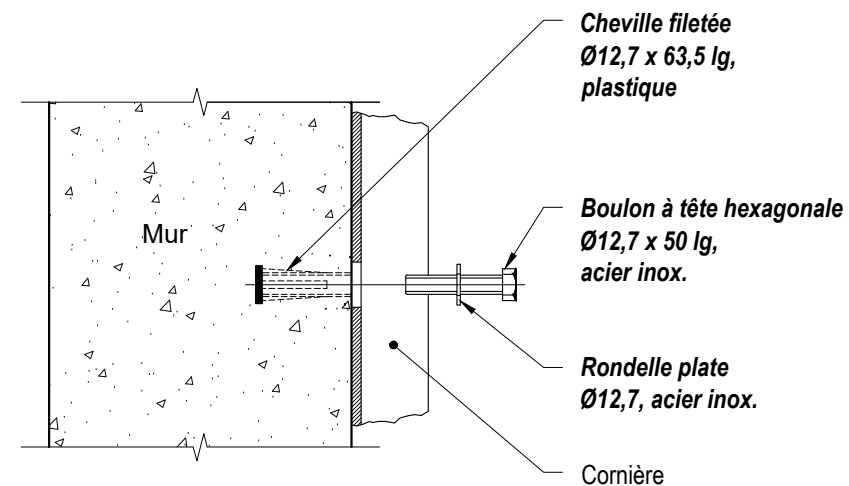
**Vue en élévation**  
(petit mur extérieur)  
Éch.: 1:40



**Détail 2**  
Ancrage du collecteur de terre aux murs  
Éch.: 1:8



**Vue en élévation**  
(grand mur extérieur)  
Éch.: 1:40



**Détail 3**  
Ancrage des cornières aux murs  
Éch.: 1:5

Notes :

1 - Installer une cheville à tous les 2 conduits horizontaux et verticaux.

	Élaboration : Carole Bessette, ing.	<b>DISPOSITION DES POINTS D'ANCRAGE</b> PA TYPE 4 - 2,3 m H	N° : <b>102-1420-01</b>	
	Ingénieur :		CHAMBRES ENFOUIES DE JONCTION  OUVRAGES CIVILS DE JONCTION ET DE RACCORDEMENT	Volume : B.41.21
NORME		Date : 2020-03		
Echelle : Indiquées			Révision : 00	
		Page : 2 de 2		